

NOTICE: Copyright by Pörtner GMBH. Urheberrecht nach DIN 34 beachten.

# RECARO - CASPIAN



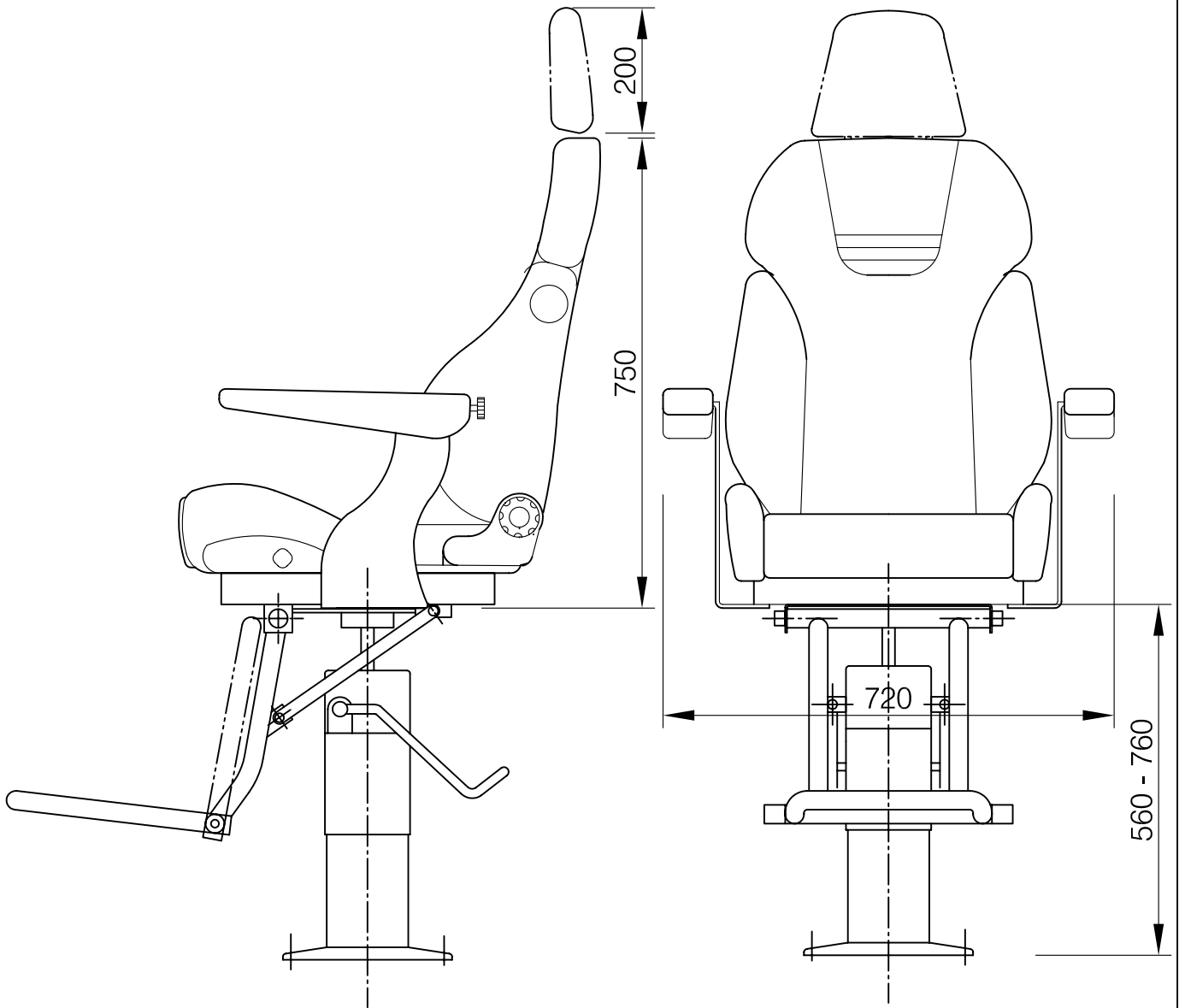
**pörtner** GmbH

D-33619  
Bielefeld

	Datum/date	Name	
Gez./drawn by	21.09.06	Thölmann	Maßst./Scale 1:10
Gepr./checked	22.09.06	Pörtner	Projection
Rev.			

Zeichnung (Artikel) Nr.:  
Drawing (part) No.:

**40630**



NOTICE: Copyright by Pörtner GMBH. Urheberrecht nach DIN 34 beachten.

# Recaro-Caspian

mit Liftomat und Fußstütze/with liftomat and footrest



**pörtner** GmbH

D-33619  
Bielefeld

	Datum/date	Name	
Gez./drawn by	08.11.06	Thölmann	Maßst./Scale 1:10
Gepr./checked	08.11.06	Pörtner	Projection
Rev.			

Zeichnung (Artikel) Nr.:  
Drawing (part) No.:

**CAP01**